

第30回 東海中学校体育連盟総合体育大会 ソフトテニス競技の部

平成20年 8月 9日(土) 静岡県沼津市宮愛鷹運動公園テニスコート

【個人戦 予選リーグ 男子】 *それぞれの予選リーグ1位が決勝トーナメントに進出

第1リーグ

	選手名	学校名	1	2	3	4	勝	負	順			
		県名										
1	島田賢紀	河合	/	④	3	④	2	1	2			
	杉田篤志	愛知										
2	田中良樹	真正		3	1	0				0	3	4
	松原正樹	岐阜										
3	望月達矢	富士宮第四	④	④	0	2	1	3				
	渡井啓太	静岡										
4	小西晶也	矢渕	3	④	④	/	2	1	1			
	竹鼻祐希	三重										

愛知±0 勝G7-負G7 静岡-3 勝G4-負G7 三重+3 勝G7-負G4

第5リーグ

	選手名	学校名	1	2	3	4	勝	負	順			
		県名										
17	深澤俊祐	岳陽	/	④	④	④	3	0	1			
	稲葉将希	静岡										
18	佐藤周聖	鼓ヶ浦		0	1	1				0	3	4
	矢田章太	三重										
19	洞口泰輔	陶都	1	④	④	2	1	2				
	水野憲太	岐阜										
20	竹本智紀	足助	0	④	3	/	1	2	3			
	松井奨太	愛知										

第2リーグ

	選手名	学校名	1	2	3	4	勝	負	順			
		県名										
5	加藤慎也	陶都	/	2	0	3	0	3	4			
	村井 慧	岐阜										
6	三木悠矢	内部		④	0	1				1	2	3
	神田遼太郎	三重										
7	村松哲郎	加木屋	④	④	0	2	1	2				
	峰雪竜一	愛知										
8	古藤健児	蜷塚	④	④	④	/	3	0	1			
	竹村俊佑	静岡										

第6リーグ

	選手名	学校名	1	2	3	4	勝	負	順			
		県名										
21	園田雅也	内部	/	④	3	④	2	1	2			
	嶋崎康平	三重										
22	鳥居大海	矢作		2	1	1				0	3	4
	平岩朋也	愛知										
23	杉本峻一	高洲	④	④	④	3	0	1				
	朝比奈順平	静岡										
24	河合 貴	小泉	2	④	1	/	1	2	3			
	洞谷成人	岐阜										

第3リーグ

	選手名	学校名	1	2	3	4	勝	負	順			
		県名										
9	橋本爽汰	松阪中部	/	④	1	④	2	1	1			
	服部剛宏	三重										
10	山下裕之	岐南		2	④	2				1	2	3
	大塚憂弥	岐阜										
11	杉山航理	富士宮第三	④	1	/	2	1	2	4			
	窪田 翔	静岡										
12	貝岐健志	美里	1	④	④	/	2	1	2			
	水野裕太	愛知										

第7リーグ

	選手名	学校名	1	2	3	4	勝	負	順				
		県名											
25	榊原慎也	青海	/	④	④	0	2	1	3				
	竹内健悟	愛知											
26	辻 周作	松阪中部		2	2					0	0	3	4
	井田健斗	三重											
27	船江隼士	岐南	2	④	④	2	1	2					
	奥村拓也	岐阜											
28	渡井和央	富士根南	④	④	3	/	2	1	1				
	柏 大輔	静岡											

愛知-2 勝G4-負G6 岐阜-1 勝G6-負G7 静岡+3 勝G7-負G4

第4リーグ

	選手名	学校名	1	2	3	4	勝	負	順				
		県名											
13	宮澤亮太郎	大富士	/	④	④	2	2	1	3				
	和田卓真	静岡											
14	畠 波輝	矢渕		3	④					④	2	1	2
	片岡龍介	三重											
15	中村純也	祖父江	2	0	/	1	0	3	4				
	塚本 礼	愛知											
16	鈴木健介	瑞浪	④	3	④	/	2	1	1				
	安藤圭祐	岐阜											

静岡-1 勝G6-負G7 三重±0 勝G7-負G7 岐阜+1 勝G7-負G6

第8リーグ

	選手名	学校名	1	2	3	4	勝	負	順				
		県名											
29	田口和磨	瑞浪	/	2	④	0	1	2	3				
	奥村椋也	岐阜											
30	前澤俊輔	東部		④	④					0	2	1	2
	古川修也	愛知											
31	佐藤典明	吉原第二	1	0	/	2	0	3	4				
	笠井博貴	静岡											
32	萩原聖哉	矢渕	④	④	④	/	3	0	1				
	土井孝志朗	三重											

第30回 東海中学校体育連盟総合体育大会 ソフトテニス競技の部

平成20年 8月 9日(土) 静岡県沼津市営愛鷹運動公園テニスコート

【個人戦 予選リーグ 女子】 *それぞれの予選リーグ1位が決勝トーナメントに進出

第1リーグ

	選手名	学校名	1	2	3	4	勝	負	順
		県名							
1	梅津万祐子	掛川東	/	④	④	2	2	1	1
	竹ノ内春香	静岡							
2	山中菜摘	白子	1	/	1	0	0	3	4
	柴田彩子	三重							
3	石井春菜	陶都	1	④	/	④	2	1	3
	青木 望	岐阜							
4	平良小波	加木屋	④	④	2	/	2	1	2
	山守唯加	愛知							

静岡+1 勝G6-負G5 岐阜-1 勝G5-負G6 愛知±0 勝G6-負G6

第5リーグ

	選手名	学校名	1	2	3	4	勝	負	順
		県名							
17	木村友香	多治見	/	④	④	1	2	1	2
	田口実咲	岐阜							
18	酒井 悠	矢作北	0	/	1	2	0	3	4
	上村ひかり	愛知							
19	西地瑞穂	矢渕	1	④	/	④	2	1	3
	正寄秋穂	三重							
20	富永真実子	佐久間	④	④	2	/	2	1	1
	松島史奈	静岡							

岐阜±0 勝G5-負G5 三重-1 勝G5-負G6 静岡+1 勝G6-負G5

第2リーグ

	選手名	学校名	1	2	3	4	勝	負	順
		県名							
5	浦地莉紗子	矢渕	/	④	④	④	3	0	1
	須川真菜	三重							
6	杉浦知華	鶴城	0	/	2	2	0	3	4
	天野麻衣子	愛知							
7	佐野安季	青島	1	④	/	④	2	1	2
	田村さやか	静岡							
8	富田菜月	小泉	0	④	2	/	1	2	3
	富田彩月	岐阜							

第6リーグ

	選手名	学校名	1	2	3	4	勝	負	順
		県名							
21	青木千恵	安城西	/	④	④	④	3	0	1
	神谷 櫻	愛知							
22	増田菜美	青島	1	/	④	④	2	1	2
	鈴木咲紀	静岡							
23	吉安 優	平田	2	3	/	0	0	3	4
	南條里実華	岐阜							
24	濱口 葉	有馬	2	3	④	/	1	2	3
	仲森裕実	三重							

第3リーグ

	選手名	学校名	1	2	3	4	勝	負	順
		県名							
9	安生千晶	加木屋	/	2	④	④	2	1	2
	林由紀子	愛知							
10	富島 梓	松阪中部	④	/	④	3	2	1	1
	喜多 瞳	三重							
11	神野友里	多治見	1	2	/	④	1	2	3
	和田真由子	岐阜							
12	田村真理	富士宮第四	1	④	2	/	1	2	4
	砂原里咲	静岡							

第7リーグ

	選手名	学校名	1	2	3	4	勝	負	順
		県名							
25	秋山菜月	掛川西	/	1	2	④	1	2	3
	中山紗央里	静岡							
26	石橋佑紀	加木屋	④	/	④	④	3	0	1
	坂帆乃香	愛知							
27	大井奈保子	木本	④	3	/	④	2	1	2
	畑井佑菜	三重							
28	立木麻理	揖斐川	3	0	1	/	0	3	4
	田中 葵	岐阜							

第4リーグ

	選手名	学校名	1	2	3	4	勝	負	順
		県名							
13	山口真奈	泉	/	2	2	0	0	3	4
	市岡さやか	岐阜							
14	加納雪菜	保見	④	/	2	1	1	2	3
	石井沙季	愛知							
15	望月友美佳	岩松	④	④	/	1	2	1	2
	楠えりか	静岡							
16	上田桃華	木本	④	④	④	/	3	0	1
	井本奈津実	三重							

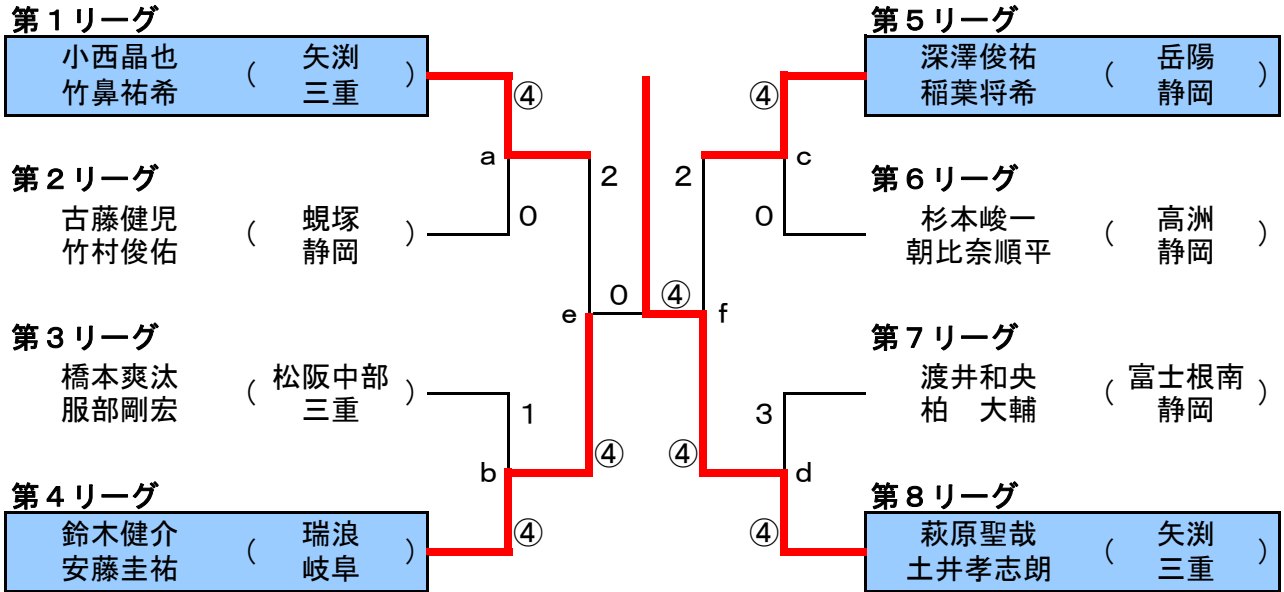
第8リーグ

	選手名	学校名	1	2	3	4	勝	負	順
		県名							
29	宇井ひかり	矢渕	/	1	④	0	1	2	4
	田中杏奈	三重							
30	鈴木千理	大仁	④	/	2	1	1	2	2
	勝村真子	静岡							
31	打田美里	西陵	2	④	/	0	1	2	3
	安藤有里	岐阜							
32	横山温香	横須賀	④	④	④	/	3	0	1
	鳥養 和	愛知							

第30回 東海中学校総合体育大会 ソフトテニス競技の部

平成20年 8月 9日(土)~10日(日) 静岡県沼津市営愛鷹運動公園テニスコート

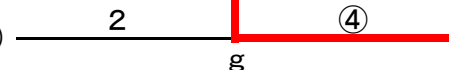
【 個人戦 男子決勝トーナメント 】



【 個人戦 3・4位決定戦 】

eの敗者

小西晶也 (矢 瀨)
竹鼻祐希 (三 重)



fの敗者

深澤俊祐 (岳陽静岡)
稲葉将希 (静岡)

【 個人戦 5・6位決定戦 】

aの敗者

古藤健児 (蜷塚静岡)
竹村俊佑 (静岡)



cの敗者

杉本峻一 (高洲静岡)
朝比奈順平 (静岡)

bの敗者

橋本爽汰 (松阪中部三重)
服部剛宏 (三重)



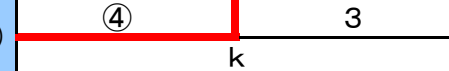
dの敗者

渡井和央 (富士根南静岡)
柏 大輔 (静岡)

【 個人戦 7・8位決定戦 】

hの敗者

古藤健児 (蜷塚静岡)
竹村俊佑 (静岡)



iの敗者

杉本峻一 (高洲静岡)
朝比奈順平 (静岡)

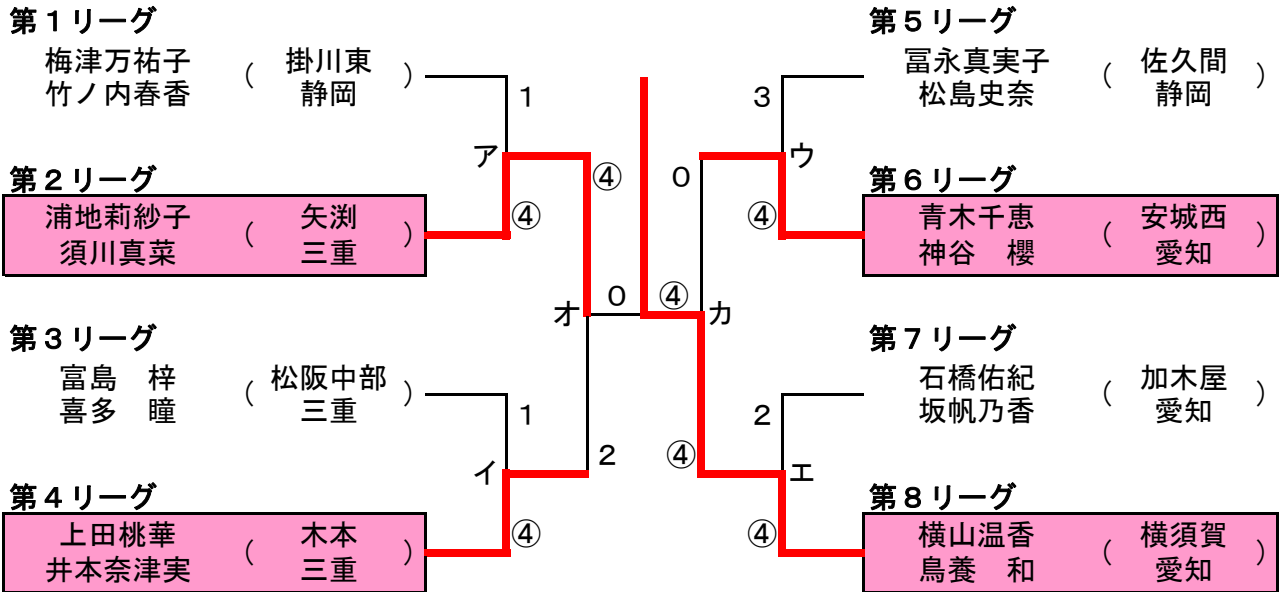
【 個人戦 男子 結果 】 * 上位7組が全国大会に出場

成績	選手A	選手B	学 校 名	県名
優 勝	萩原聖哉	土井孝志朗	矢 瀨 中学校	三 重
準優勝	鈴木健介	安藤圭祐	瑞浪 中学校	岐 阜
3 位	深澤俊祐	稲葉将希	岳陽 中学校	静 岡
4 位	小西晶也	竹鼻祐希	矢 瀨 中学校	三 重
5 位	橋本爽汰	服部剛宏	松阪中部 中学校	三 重
6 位	渡井和央	柏 大輔	富士根南 中学校	静 岡
7 位	古藤健児	竹村俊佑	蜷塚 中学校	静 岡
8 位	杉本峻一	朝比奈順平	高洲 中学校	静 岡

第30回 東海中学校総合体育大会 ソフトテニス競技の部

平成20年 8月 9日(土)~10日(日) 静岡県沼津市営愛鷹運動公園テニスコート

【 個人戦 女子決勝トーナメント 】



【 個人戦 3・4位決定戦 】

オの敗者

上田桃華 (木本 三重)
井本奈津実

カの敗者

青木千恵 (安城西 愛知)
神谷 櫻

【 個人戦 5・6位決定戦 】

アの敗者

梅津万祐子 (掛川東 静岡)
竹ノ内春香

ウの敗者

富永真実子 (佐久間 静岡)
松島史奈

イの敗者

富島 梓 (松阪中部 三重)
喜多 瞳

エの敗者

石橋佑紀 (加木屋 愛知)
坂帆乃香

【 個人戦 7・8位決定戦 】

クの敗者

梅津万祐子 (掛川東 静岡)
竹ノ内春香

ケの敗者

富永真実子 (佐久間 静岡)
松島史奈

【 個人戦 女子 結果 】 *上位7組が全国大会に出場

成績	選手A	選手B	学 校 名	県名
優 勝	横山温香	鳥養 和	横須賀 中学校	愛知
準優勝	浦地莉紗子	須川真菜	矢渕 中学校	三重
3 位	上田桃華	井本奈津実	木本 中学校	三重
4 位	青木千恵	神谷 櫻	安城西 中学校	愛知
5 位	石橋佑紀	坂帆乃香	加木屋 中学校	愛知
6 位	富島 梓	喜多 瞳	松阪中部 中学校	三重
7 位	梅津万祐子	竹ノ内春香	掛川東 中学校	静岡
8 位	富永真実子	松島史奈	佐久間 中学校	静岡