

予選リーグ  
Aリーグ

	吉良	福地	寺津	勝点	勝G	負G	順位
吉良	****	③	③	2	24	6	1
福地	0	****	③	1	14	15	2
寺津	0	0	****	0	7	24	3

1/1X

Bリーグ

	一色	西尾	平坂	勝点	勝G	負G	順位
一色	****	③	②	2	24	9	1
西尾	0	****	0	0	10	24	3
平坂	1	③	****	1	19	20	2

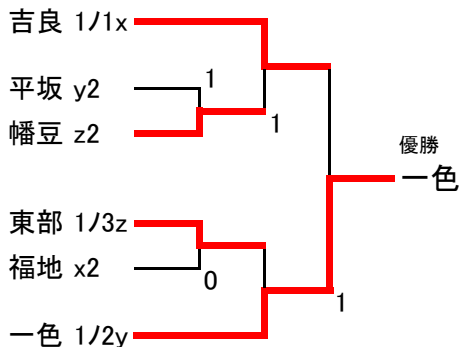
1/2Y

Cリーグ

	鶴城	幡豆	東部	勝点	勝G	負G	順位
鶴城	****	1	1	0	15	15	3
幡豆	②	****	0	1	15	18	2
東部	②	③	****	2			1

1/3Z

決勝トーナメント (男子)



予選リーグ  
Aリーグ

	一色	福地	寺津	勝点	勝G	負G	順位
一色	****	③	③	2	24	3	1
福地	0	****	②	1	12	19	2
寺津	0	1	****	0	7	22	3

1/1X

Bリーグ

	吉良	鶴城	平坂	勝点	勝G	負G	順位
吉良	****	③	③	2	24	9	1
鶴城	0	****	1	0	11	23	3
平坂	0	②	****	1	16	19	2

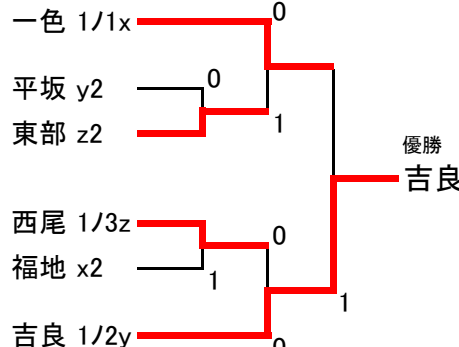
1/2Y

Cリーグ

	東部	幡豆	西尾	勝点	勝G	負G	順位
東部	****	②	1	1	15	18	2
幡豆	1	****	1	0	15	20	3
西尾	②	②	****	2	21	13	1

1/3Z

決勝トーナメント (女子)



団体戦

優勝	一色	西三大会に出場
2位	吉良	西三大会に出場
3位	東部	
3位	幡豆	

団体戦

優勝	吉良	西三大会に出場
2位	一色	西三大会に出場
3位	西尾	
3位	東部	