

平成24年度 田原市中学生学年別ソフトテニス大会

平成24年10月21日(土) 於:田原市中央公園テニスコート

<2年男子の部 予選リーグ>

Aブロック		1	2	3	勝	負	順位
1	三津谷 拓実 河邊 大地 東 部		③	③	2	0	1
2	伊奈 侑人 齋藤 拓朗 田 原	0		③	1	1	2
3	福井 悠平 朽名 洸貴 福 江	0	1		0	0	3

Dブロック		1	2	3	勝	負	順位
1	河合 俊哉 太田 嵯教 田 原		③	③	2	0	1
2	山内 律輝 志賀 美咲 東 部	0		0	0	2	3
3	森下 滉太 田中 大樹 福 江	0	③		1	1	2

Bブロック		1	2	3	勝	負	順位
1	川森 光大 鈴木 貢未 田 原		③	③	2	0	1
2	渡會 徹 河合 希 伊良湖岬	0		2	0	2	3
3	板谷 玲哉 八木 誠 東 部	0	③		1	1	2

Eブロック		1	2	3	勝	負	順位
1	青山 大介 杉浦 駿 伊良湖岬		③	1	1	1	2
2	五十嵐 隆介 松本 洋輝 田 原	0		0	0	2	3
3	鈴木 宏幸 江口 祥悟 田 原	③	③		2	0	1

Cブロック		1	2	3	勝	負	順位
1	三浦 拓海 河崎 優真 東 部		③	③	2	0	1
2	大羽 穰 安田 樹生 田 原	0		2	0	2	3
3	小久保 柚真 小久保 悠右 伊良湖岬	0	③		1	1	2

Fブロック		1	2	3	勝	負	順位
1	長濱 新 清水 駿 田 原		③	2	1	1	2
2	鈴木 理弓 中川 新太 福 江	0		0	0	2	3
3	川口 颯太 野口 海理 東 部	③	③		2	0	1

<1年男子の部 予選リーグ>

Aブロック		1	2	3	勝	負	順位
1	平河 昇起 村瀬 伊織 東 部		③	③	2	0	1
2	坂田 英次郎 河合 雅行 田 原	0		③	1	1	2
3	鈴木 盟人 坂本 聖 福 江	0	0		0	2	3

Eブロック		1	2	3	勝	負	順位
1	藤城 啓汰 村瀬 正二 田 原		③	③	2	0	1
2	荒木 玲哉(W) 鈴木 海斗 福 江	R		R	0	2	3
3	多田 一貴 兼子 潤一郎 東 部	0	③		1	1	2

Bブロック		1	2	3	勝	負	順位
1	米山 俊 中本 哲平 田 原		③	③	2	0	1
2	高瀬 陸 山口 諒(W) 伊良湖岬	0		0	0	2	3
3	小塚 駿 上村 耕平 福 江	0	③		1	1	2

Fブロック		1	2	3	勝	負	順位
1	渡會 竜滉 阿部 遼太郎 伊良湖岬		③	③	2	0	1
2	前川 諒介 楠田 幸弘 田 原	0		0	0	2	3
3	小川 亮都 山崎 雅也 福 江	0	③		1	1	2

Cブロック		1	2	3	勝	負	順位
1	大羽 辰宜 三井 龍信 東 部		③	③	2	0	1
2	青木 遥久 杉浦 巧人 福 江	0		1	0	2	3
3	渡瀬 光教 小久保 陽平 伊良湖岬	0	③		1	1	2

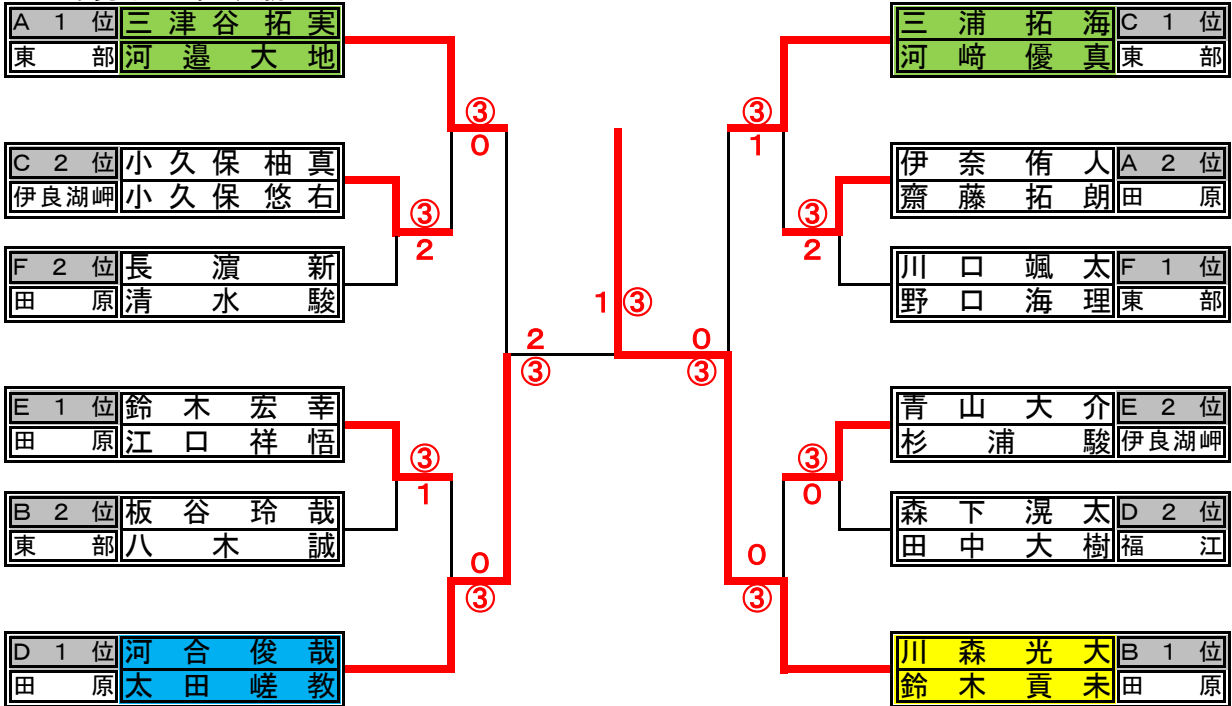
Gブロック		1	2	3	勝	負	順位
1	亀井 隼 吉川 拓身 福 江		③	0	1	1	2
2	坂口 雄亮 山口 諒(W) 伊良湖岬	2		2	0	2	3
3	鈴木 俊介 山田 悠真 田 原	③	③		2	0	1

Dブロック		1	2	3	勝	負	順位
1	根木 海斗 大谷 歩輝 東 部		③	③	2	0	1
2	荒木 玲哉(W) 井本 悠登 福 江	0		1	0	2	3
3	真木 皓也 木戸 悠太 田 原	0	③		1	1	2

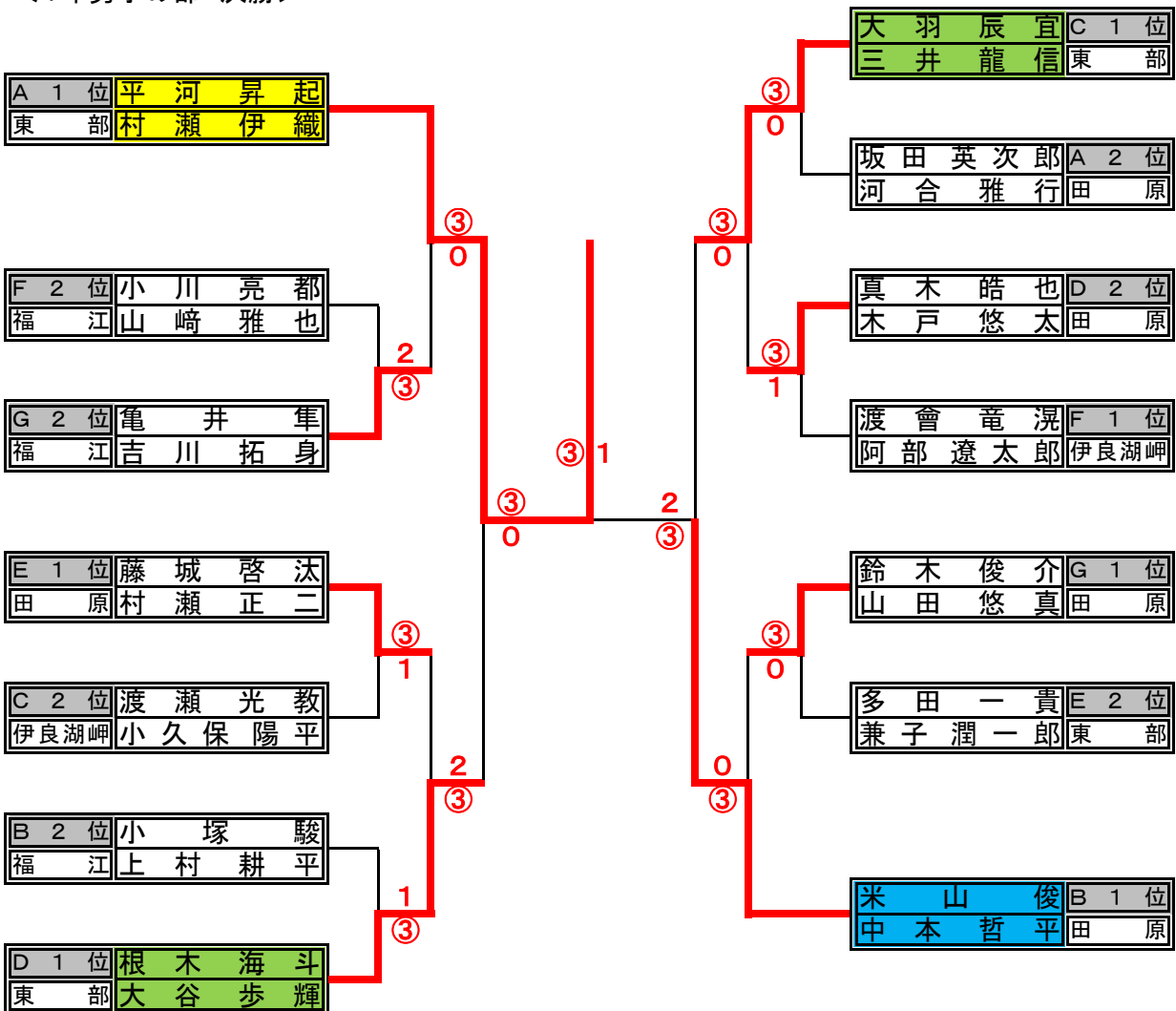
平成24年度 田原市中学生学年別ソフトテニス大会

平成24年10月21日(土) 於: 田原市中央公園テニスコート

<2年男子の部 決勝>

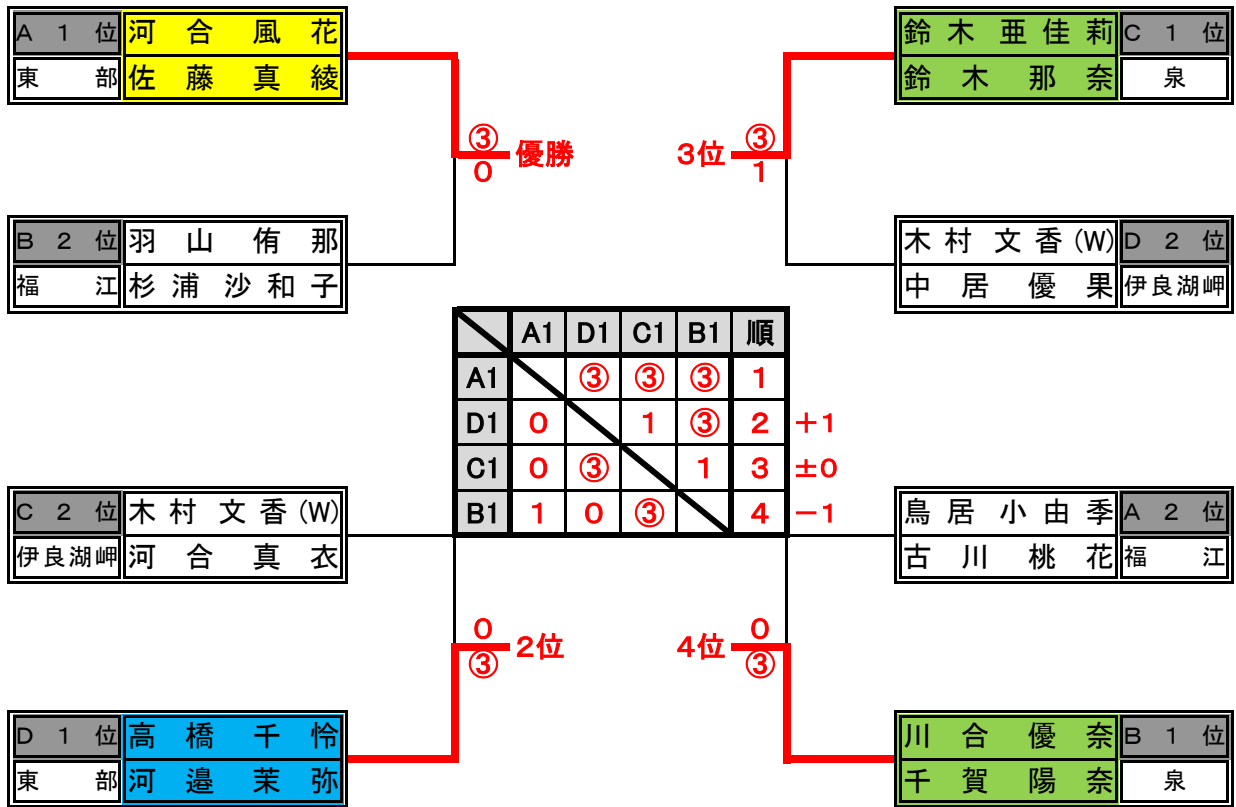


<1年男子の部 決勝>

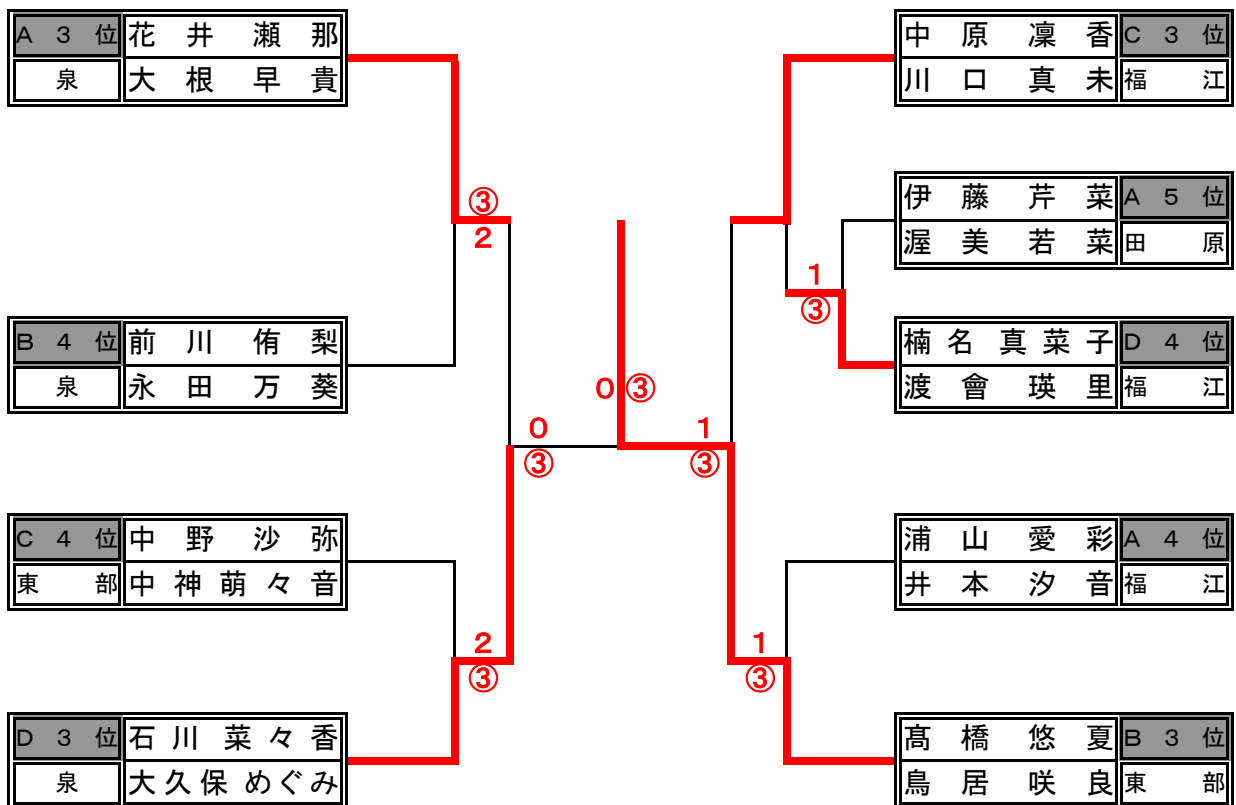


平成24年度 田原市中学生学年別ソフトテニス大会 <1年女子の部 決勝トーナメント・研修トーナメント>

平成24年10月21日(日) 於:田原市中央公園テニスコート



結果優勝 河合・佐藤(東部) 2位 高橋・河邊(東部) 3位 鈴木・鈴木(泉) 3位 川合・千賀(泉)



平成24年度 田原市中学生学年別ソフトテニス大会 <2年女子の部 予選> 各リーグ上位2ペアは決勝トーナメントへ

平成24年10月21日(日) 於:田原市中央公園テニスコート

A リーグ			1	2	3	勝	負	順位
1	佐藤 宏美	田原	/	③	③	2	0	1
	鈴木 万里奈							
2	永田 楓	泉	0	/	1	0	2	3
	西沢 実祐							
3	中川 葉月	福江	0	③	/	1	1	2
	鈴木 絢香							

F リーグ			1	2	3	勝	負	順位
1	柴田 夏帆(W)	東部	/	③	③	2	0	1
	神谷 百合捺							
2	川口 琴葉	福江	0	/	1	0	2	3
	川澄 奈苗							
3	松下 雛子	泉	0	③	/	1	1	2
	河合 愛美							

B リーグ			1	2	3	勝	負	順位
1	太田 小都美	田原	/	③	③	2	0	1
	高崎 文香							
2	木戸 未来	伊良湖岬	0	/	③	1	1	2
	山口 夕芽							
3	森下 かん奈	福江	1	0	/	0	2	3
	河合 美咲							

G リーグ			1	2	3	勝	負	順位
1	中村 心	伊良湖岬	/	③	③	2	0	1
	間瀬 みゆき							
2	田中 怜央	福江	0	/	1	0	2	3
	加藤 里奈							
3	金子 莉那	泉	0	③	/	1	1	2
	多湖 遥香							

C リーグ			1	2	3	勝	負	順位
1	荒木 裕里可	田原	/	③	③	2	0	1
	楠田 梨歩							
2	鈴木 風花	福江	0	/	0	0	2	3
	川口 恵実							
3	青山 琴音	伊良湖岬	0	③	/	1	1	2
	小久保 美穂							

H リーグ			1	2	3	勝	負	順位
1	田口 綾花	福江	/	③	③	2	0	1
	石原 みなみ							
2	鵜飼 伶奈	福江	0	/	1	0	2	3
	鳥居 美里							
3	木邨 倫子	伊良湖岬	2	③	/	1	1	2
	渡會 彩香							

D リーグ			1	2	3	勝	負	順位
1	柴田 夏帆(W)	東部	/	③	③	2	0	1
	鈴木 あぎ							
2	鳥居 千夏	福江	0	/	3	1	1	2
	森下 美羅							
3	金田 恵奈(W)	野田	0	1	/	0	2	3
	河合 育海							

I リーグ			1	2	3	勝	負	順位
1	黒田 実	野田	/	③	0	1	1	2
	林 華子							
2	大藤 朱莉(W)	福江	1	/	0	0	2	3
	原 夢実							
3	福井 梨央	田原	③	③	/	2	0	1
	加藤 由理							

E リーグ			1	2	3	勝	負	順位
1	杉山 未波	田原	/	③	③	2	0	1
	高橋 真鈴							
2	金田 恵奈(W)	野田	R	/	R	0	2	3
	須之内 文香							
3	岡本 純奈	福江	1	③	/	1	1	2
	青木 祐季奈							

J リーグ			1	2	3	勝	負	順位
1	渡辺 岬	泉	/	③	③	2	0	1
	山内 莉奈							
2	大藤 朱莉(W)	福江	1	/	0	0	2	3
	泉 里奈							
3	藤井 彩香	伊良湖岬	2	③	/	1	1	2
	河合 由真							

平成24年度 田原市中学生学年別ソフトテニス大会 <2年女子の部 決勝トーナメント・研修トーナメント>

平成24年10月21日(日) 於:田原市中央公園テニスコート

