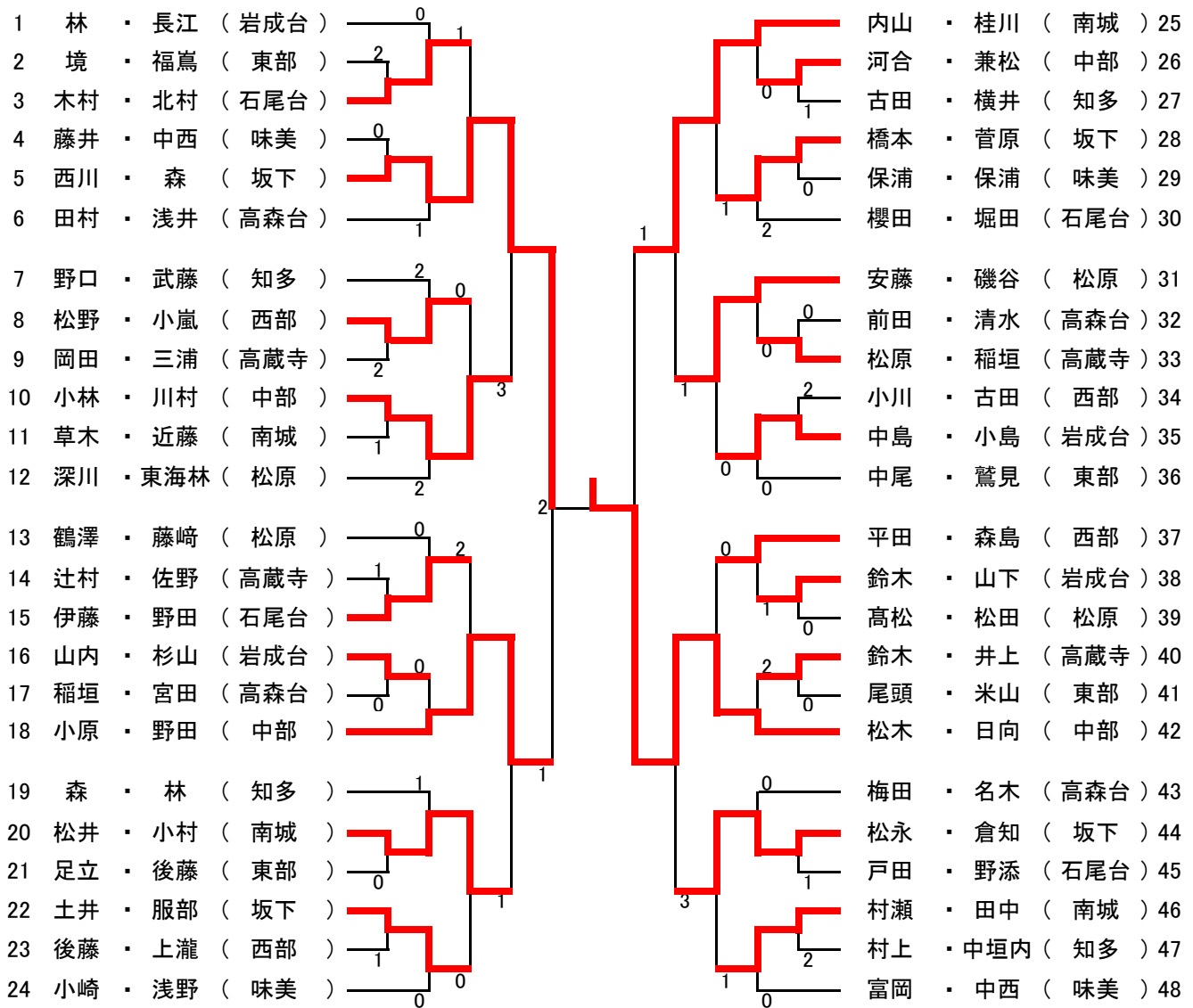
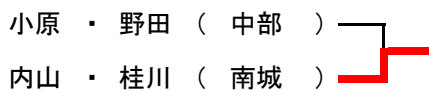


平成27年度 春日井市中学校ソフトテニス新人戦

〈男子個人の部〉



3位決定戦



大会結果

- 1位 松木 鷹一朗 ・ 日向 亮太 (中部)
- 2位 西川 史耶 ・ 森海斗 (坂下)
- 3位 内山 颯馬 ・ 桂川 峻 (南城)
- 4位 小原 光貴 ・ 野田 皓一智 (中部)
- 5位 松永 ・ 倉知 (坂下)
- 6位 小林 ・ 川村 (中部)
- 7位 安藤 ・ 磯谷 (松原)
- 8位 松井 ・ 小村 (南城)