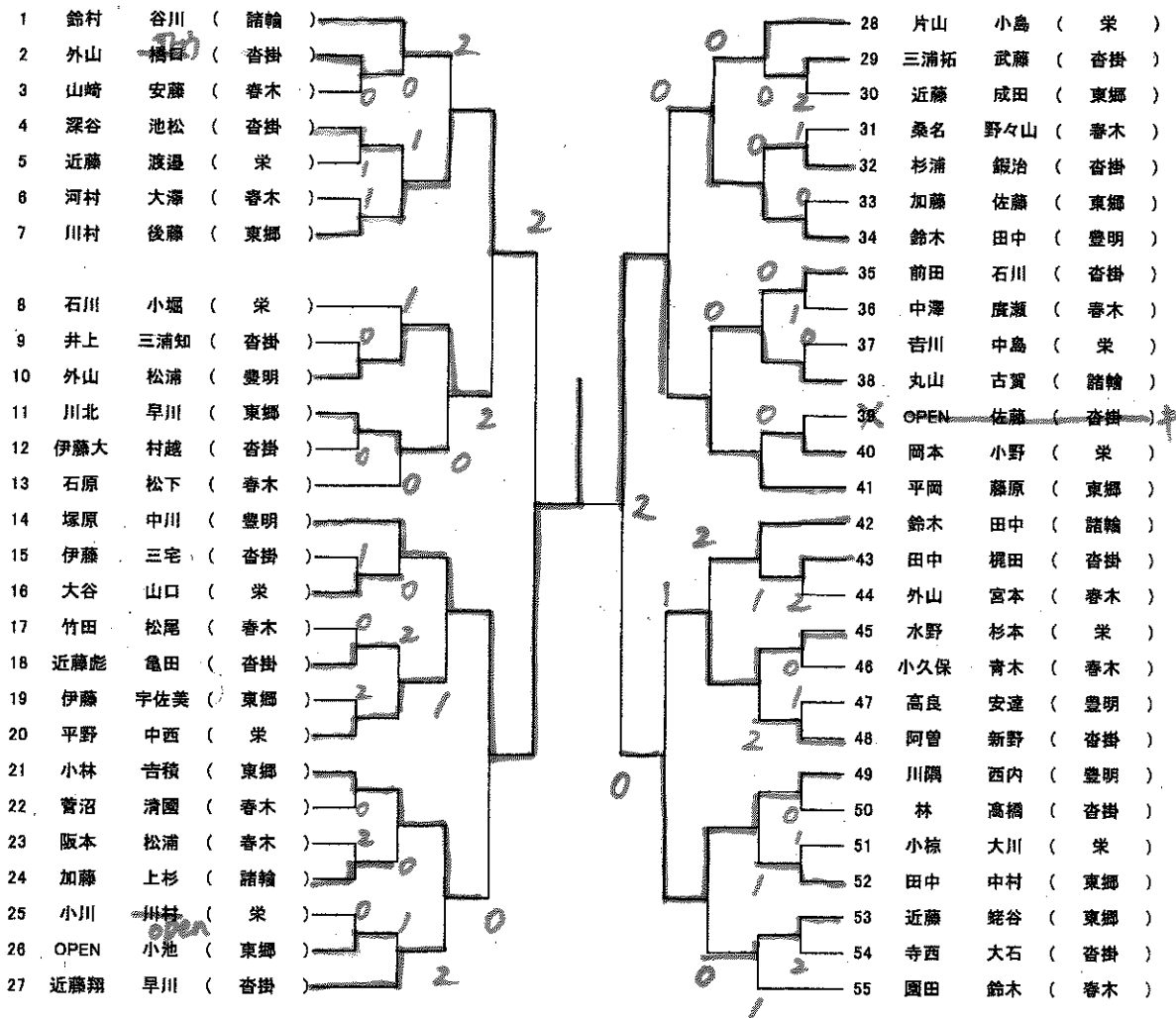


# 平成29年度 愛知地区（東郷・豊明）審判講習会兼1年生大会

平成29年8月24日（水） 於：東郷町立諸輪中学校

予備日8月25日（金） 於：東郷町立諸輪中学校



## 2 進行上の注意

- (1) 進行は、左上の進行番号の順に行う。最初の試合は①から⑥で、⑦、⑧…の順に行う。
- (2) 各対戦ともゲーム数は5回とする。(ただし、天候状況による変更もある)
- (3) トスは本部前で行う。(最初の試合は、コート上で行う)
- (4) ベンチは、若い番号のチームが本部側とする。
- (5) 審判は、敗者審判で行う。(最初の試合は、本部が指定したペアが行う。)
- (6) 勝者ペアは、勝者サインをしたら速やかに本部に採点表を届ける。
- (7) 当該校の教員以外の者をコーチとしてベンチ入りさせる場合は、本部に申し出ること。
- (8) 1コートに1名の監督か同一校の教員(コーチ)が入ることができる。